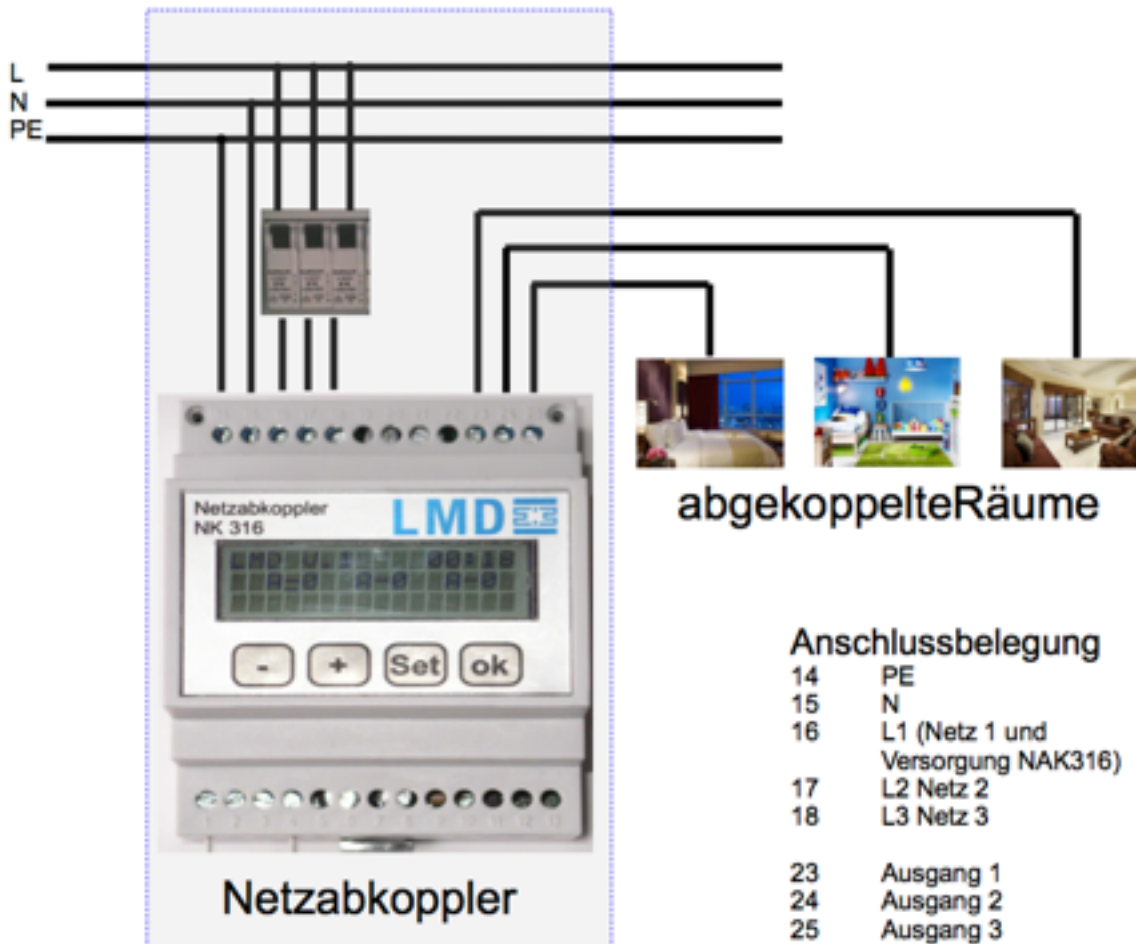


# **Anschlussbelegung LMD Netzabkoppler NK 316**

## Unterverteilung



## Technische Merkmale

- Mikroprozessorsteuerung mit 3 zeiliger Klartextanzeige und Bedientasten
- 5 Betriebsarten zur optimalen Anpassung auf die Netzsituation
- Anpassung der Schaltschwellen in weiten Einstellbereichen
- Menugesteuerte Einstellung der Ein- und Ausschaltsschwellen
- Zeitsteuerung für Tag- und Nachtbetrieb, Batteriegepufferte Echtzeituhr
- Erkennung von Impulslasten, wie Energiesparlampen
- Betrieb an 230VAC, Schaltleistung 16A
- geringer Eigenverbrauch, ca. 1,5W
- integrierter Überspannungsschutz und Netzfilter

## **Einbau und Bedienungsanleitung**

Bitte lesen Sie diese Bedienungsanleitung unbedingt vor der ersten Inbetriebnahme durch und bewahren Sie sie auf.

Sie gibt wichtige Hinweise zum Einbau und zur Benutzung des Gerätes.

Der Einbau dieses elektrischen Geräts darf nur durch eine Elektrofachkraft erfolgen. Immer mit einem max. 16A Sicherungsautomaten vor sichern und vor dem Einbau spannungsfrei schalten.

Spannungsfreiheit mit zugelassenem Phasenprüfer prüfen.

Bei Arbeiten im Haussicherungskasten besteht Lebensgefahr durch Stromschläge. Das Gerät keinesfalls mit Wasser in Berührung bringen.

### Lieferumfang

1 x Netzabkoppler NK 316

1 x Grundlastelement

3 x Kontrollleuchte ( zur Überwachung der Schaltfunktion, leuchtet bei eingeschalteter Netzspannung, kann bei abgekoppeltem Netz durch die Testspannung minimal glimmen)