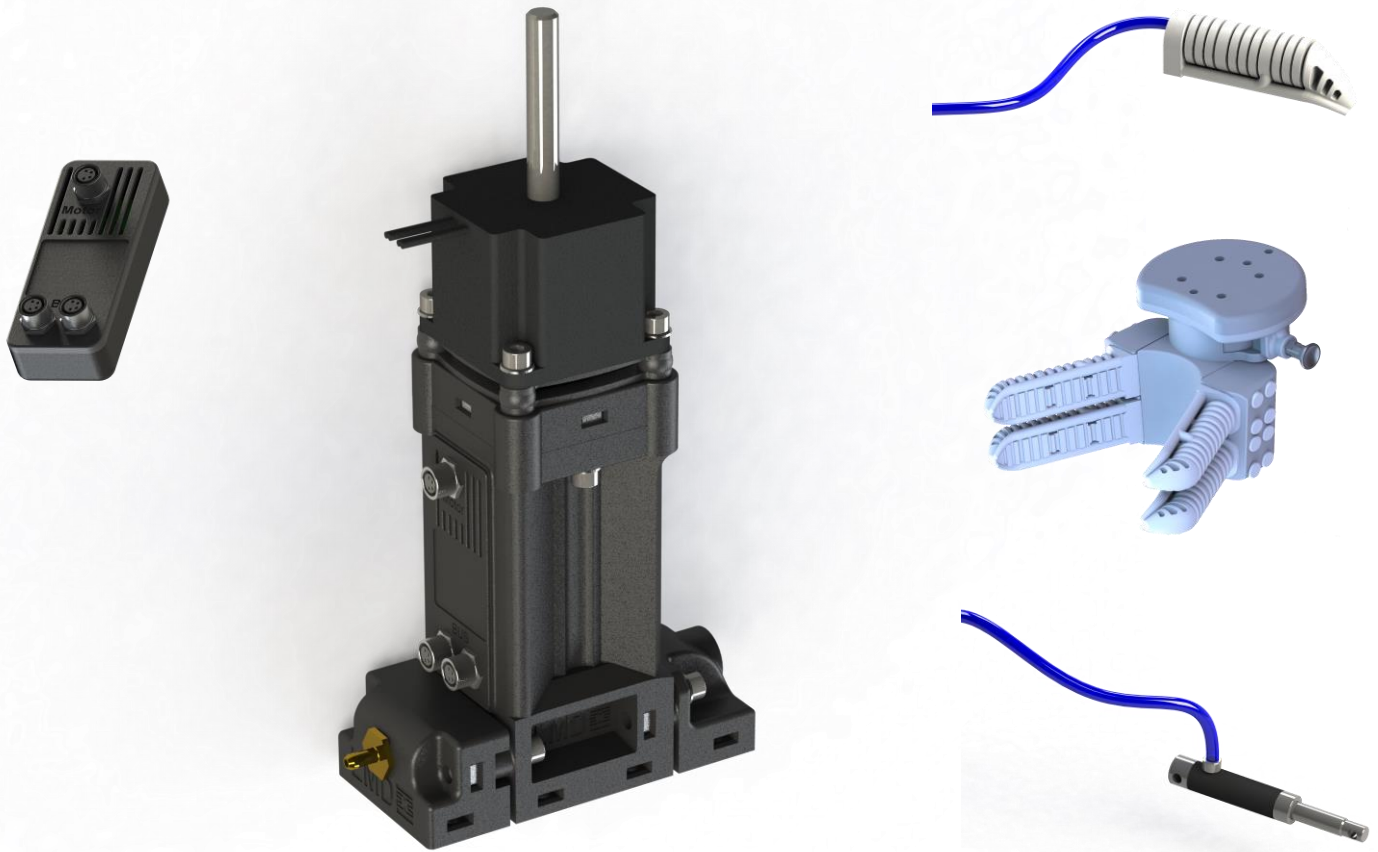


LMD HYDRAULIK-MODUL „2WAY“ MIT ELEKTROMOTOR



VORTEILE

- Inkompressibles System ohne Gegen-
druck zur exakten Positionierung von
Membranen oder Zylindern
- Kompakte Bauweise
- Individuelle Gestaltung des Aufbaus
- Weitgehende Schlauch-/Kabel-Reduktion
- Mobilitätseignung
- Modularität/Konfektionierbarkeit
- Optionaler Akku-Betrieb
- Optionale Sicherheitsabschaltung
- Optionale Steuerbarkeit mit allen WLAN-
fähigen Endgeräten
- Optionale BUS-Schnittstelle

UVP: EUR 679,00 zzgl. 19% MwSt.

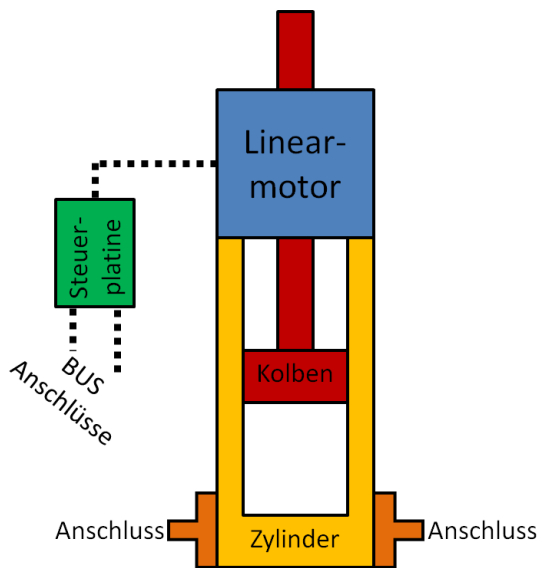
BEISPIEL-ANWENDUNGEN

- Kollaborierende Systeme
- Mobile Plattformen
- Labor-Applikationen
- Outdoor (Bsp. Ernte-Vorrichtungen)
- Transport-Drohnen

TECHNISCHE DATEN

- Elektromotor 24V Saug und Druck
- Gewicht: 990 g
- Abmessungen: 280 x 115 x 60 mm
- Erz. Druck: max. 25 bar (Druckübersetzer)

LMD Art. Nr. AT00001263



Ventilfreier Antrieb in 2 Richtungen

Das Hydraulik-Modul „2Way“ von LMD ermöglicht nicht nur eine punktgenaue Zylinder-Positionierung oder präzise Ansteuerung Ihrer Membran; zusätzlich zu den bekannten Vorteilen einer Hydraulik im relativen Vergleich zu einem pneumatischen System kann das elektromotorisch angetriebene Modul, analog dem Seilzug-Prinzip, von einem Punkt aus wahlweise in zwei Richtungen antreiben. Damit entfällt der komplexe Aufbau einer konventionellen Hydraulikpumpe mit Ventilen.

Vielseitige Anwendbarkeit

Entstanden ist ein kompaktes Hydraulik-Modul, das sich hervorragend für den mobilen Einsatz, etwa im Outdoor-Bereich oder für Labor-Anwendungen, eignet.

Passend dazu kann „2Way“ mit einem Akku gespeist werden.

Individuelle Aufbau-Gestaltung

Der Aufbau des „2Way“-Grundprinzips ist individuell gestaltbar. So kann das Modul-Gehäuse im Selektiven Laser Sinter Verfahren nach Kundenindividuellen Wünschen gefertigt werden oder als konstruktive Einheit gleich ganz mit der anzutreibenden mechanischen Komponente, z. B. einem Greifer, verschmelzen.

Modulare Erweiterbarkeit

„2Way“ ist mit anderen Modulen sinnvoll erweiterbar. Der LMD Intelligent Mini-Controller beispielsweise ermöglicht sowohl eine Steuerbarkeit mit allen WLAN fähigen Endgeräten, etwa mit Ihrem Smartphone, sowie eine BUS-Anbindung. Um eine Sicherheitsabschaltung für kollaborierende Systeme zu gewährleisten, ist die Integration eines Drucksensors für Kraftmessungen möglich.

Zubehör

LMD Intelligent Mini Controller,

Art-Nr. AT00001264

UVP: EUR 198,00 zzgl. 19% MwSt.